

## HÖNNUNARFORSENDUR

BYGGINGARREGLUGERÐ NR. 112:2012  
DS 428:2011  
DS 447:2013  
CR 1752:1998

## SKAMMSTAFANIR

IB INNBLÁSARI  
ÚB ÚTSOGSBLÁSARI  
LS LOFTSÍA  
SV SÍUVAKT  
SP SPIALDLOKA  
LM LOKUMÓTOR  
FL FLEÐILOKA  
RL REYKLOKA  
ST STILLILOKA  
GL GAUMLUGA  
RE REGLIR  
LH LOFTHITARI  
LK LOFTKÆLIR  
RK RAKATÆKI  
HG HJÓÐGILDRA  
HN HITANEMI  
HS HITASTILLIR  
BV BLÁSARAVAKT  
FV FROSTVÖRN  
IR INNTAKSRIST  
ÚR ÚTKASTRIST

## TÁKN Á TEIKNINGU

	HITAMÆLIR
	LOKI (OPIINN)
	LOKI (LOKAÐUR)
	STILLILOKI
	RAFDRIFINN MÓTORLOKI
	TENGING Í FRÁRENNSLI
	ÞVERSNID Í INNBLÁSTURSTOKK
	ÞVERSNID Í ÚTSOGSSTOKK
	INNBLÁSTUR AA= KERFIS NR., BB= NR., xxx = LOFTMAGN l/s
	ÚTSOG AA= KERFIS NR., BB= NR., xxx = LOFTMAGN l/s
	LOKA
	BRUNALOKA
	LOFHITARI
	LOFTKÆLIR
	RAKATÆKI
	HJÓÐGILDRA
	LOFTSÍA
	BLÁSARI
	LOFTBIL UNDIR HURÐ

## STOKKAR OG TENGISTYKKI

KANTADA LOFTSTOKKA OG TENGISTYKKI SKAL SMÍÐA ÚR GALVANHÚÐUÐUM STÁLPLÖTUM. ALLAR HLIÐAR SKAL STYRKJA MED KROSSBROTI.

SAMSETNING STOKKA SKAL VERA MED VERKSMÍÐJUFRAMLEIDDUM FLÖNGSUM MED BOLTUÐUM HORNSTYKKJUM OG PÉTTIBORÐUM.

SÍVALIR STOKKAR SKULU VERA VERKSMÍÐJUFRAMLEIDDIR SPIRALVALSAÐIR ÚR GALVANHÚÐUÐUM STÁLPLÖTUM. TENGISTYKKI SKULU VERA ÚR SAMA EFNÍ OG STOKKAR MED SMÍÐAMÁL SAMKVÆMT DS 1105. TENGISTYKKI SKULU VERA ÚR SAMA EFNÍ OG STOKKAR MED SMÍÐAMÁL SAMKVÆMT DS 1105.

INNBLÁSTURSTOKKAR SKULU MINNST UPPFYLLA ÞÉTTLEIKAFLOKK B OG ÚTSOGSSTOKKAR ÞÉTTLEIKAFLOKK A SKV. DS 447 (VVS-AMA 72).

KANTADIR (mm)	EFNISPYKKT (mm)	SÍVALIR (mm)	EFNISPYKKT (mm)
≤ 400	0,60	≤ 250	0,50
401-750	0,80	250-500	0,60
751-1400	1,00	501-800	0,70
1401-2200	1,25	801-1250	0,90
2201-2500	1,50	>1250	1,25
>2500	1,50+SÉRSTYRKING		

## FESTINGAR

KANTADIR STOKKAR SKULU HVÍLA Á ÁFÖSTUM EDA UNDIRLIGGJANDI VINKLUM EDA BRAUTUM. FESTINGAR Á SÍVÖLUM STOKKUM SKULU VERA MED FLATJÁRNSBAULUM EDA SAMSVARANDI.

STOKKAR SKULU HENGDIR UPP MED SNITTEINUM OG FESTIR Í STEYPU EDA BURÐARGRIND VEGGJA OG LOFTA. ALLIR HLUJAR UPPHENGJA SKULU VERA ÚR GALVANHÚÐUÐU STÁLI EDA GRUNNMÁLADAÐAR.

MESTA FJARLÆGD MILLI UPPHENGJA ER 2 m.

## LOKUR

STILLILOKUR SKULU VERA ÚR ÁLI EDA GALVANHÚÐUÐU STÁLI. LOKUR SKULU VERA MED LÆSANLEGUM STILLIARMI MED STÖÐUVÍSI. ÞÉTTLEIKI Á STILLILOKUM SKAL VERA SAMKVÆMT ÞÉTTLEIKAFLOKKI 3 SAMKVÆMT DS 447.

## LOFTHITARAR

LOFTHITARAR SKULU VERA FYRIR RAFMAGNSELEMENT

## HLJÓÐGILDRUR

KANTADAR HJÓÐGILDRUR SKULU VERA ÚR GALVANHÚÐUÐU STÁLI MED SÖMU EFNISPYKKTIR OG STYRKINGAR OG STOKKAR MED SAMSVARANDI MÁL. HJÓÐSOGSBAFFLAR SKULU VERA ÚR HARÐPRESSUÐUM STEINULLARPLÖTUM MED ÁLÍMDUM DÚK ÚR NEOPHREN EDA GLERTREFJAMOTTU Á PEIRRI HLIÐ SEM SNÝR AÐ LOFTSTRAUMN. SÍVALAR HJÓÐGILDRUR SKULU VERA MED 50 mm KÁPEINANGRUNN KLÆDD AÐ INNAN MED GATAPLÖTUM. UPPGEFIN MÁL ERU INNAN ÞVERMÁL OG LENGÐ.

## LOFTDREIFARAR OG VENTLAR

LOFTDREIFARAR OG VENTLAR SKULU VERA VERKSMÍÐJUFRAMLEIDDIR AF STAÐLADRI GERÐ FRAMLEIÐANDA.

DREIFARAR SKULU VERA ÚR ÁLI EDA LÖKKUÐU STÁLI MED HJÓÐEINANGRUDUM ÞRÝSTIBOXUM. HÁMARKSHJÓÐSTIG FRÁ DREIFURUM ER 35 dB(A) VIÐ UPPGEFID LOFTMAGN.

ÚTSOGSVENTLAR ERU HRINGLAGA, ÚR STÁLI EDA ÁLI, MED KEILU TIL STILLINGAR OG HVÍTLAKKADIR. LOFTMÓTSTAÐA SKAL VERA STILLANLEG FRÁ 20 - 70 Pa OG HJÓÐSTIG UNDIR 35 dB(A) VIÐ UPPGEFID LOFTMAGN OG HÁMARKS MÓTSTÖÐU.

DREIFARAR/VENTLAR ERU TIL VIÐMIÐUNAR		
NR.	DREIFARAR/VENTLAR	TENGING
I2	RGS-0001	425x75
INNTAK	ABC-CHZ	400x400
Ú1	KSU	ø100
Ú2	RGS-0002	325x75

## FRÁGANGUR Á GÖTUM

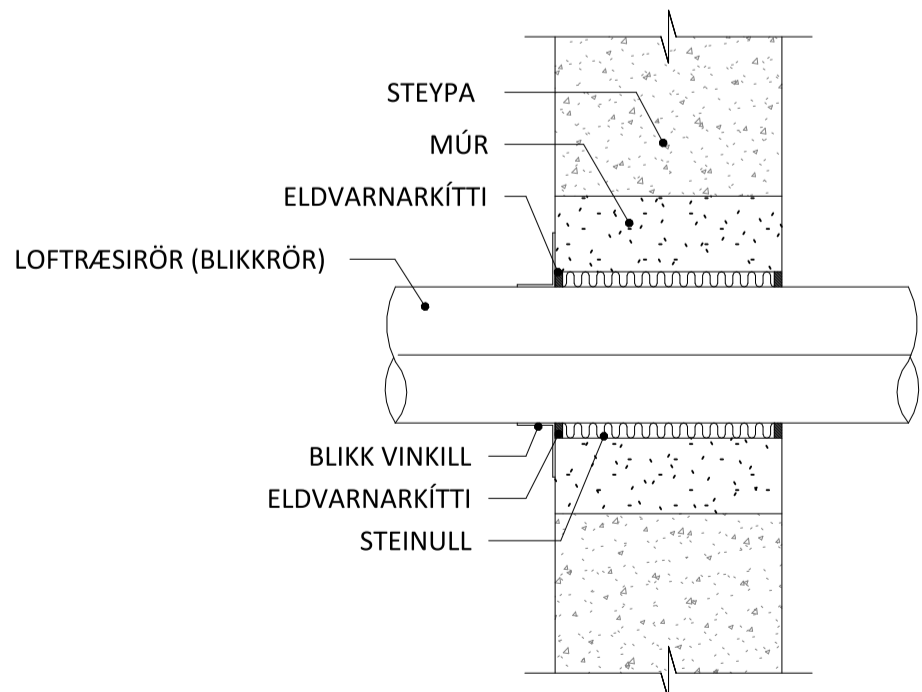
FRÁGANGUR Á GÖTUM GANGA SKAL PANNIG FRÁ LÖGNUM Í GEGNUM GÓLFPLÖTUR OG VEGGI AÐ EKKI SÉ HÆTTA Á ÚTBREIÐSLU ELDS, REYKS, HÁVAÐA, LYKTAR EDA RAKA MEDFRAM LÖGNUM EFTIR ÞVI SEM VIÐ Á.

SETJA SKAL HLÍF EDA LÖGN UTAN UM LAGNIR SEM LAGÐAR ERU Í ÚRTÖK GERÐ VIÐ UPPSTEYPU BYGGINGAR. VERKTAKI SKAL Fylla MED SANDSTEYPU Í ÞAU GÓT AÐ HLÍFUM, EN MED STEINULLARTRÖÐI OG KÍTTI Á MILLI LAGNAR OG HLÍFAR. YFIRBORD GATA SKAL VERA SLÉTT VIÐ YFIRBORD VEGGAR EDA GÓLFS.

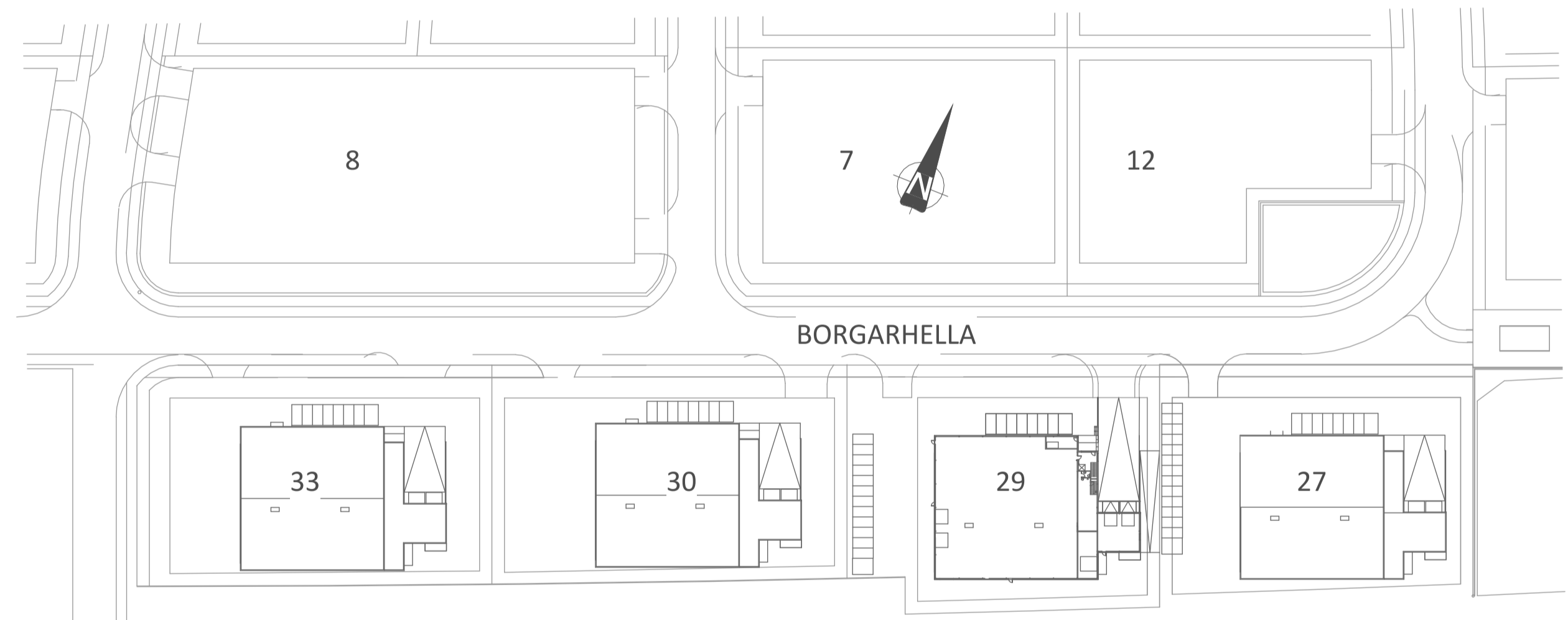
ÞÉTTING SKAL HAFA SAMA BRUNAPOL OG TILHEYRANDI VEGGUR EDA PLATA EF GEGNUMTAK ER Í BRUNASKILRÚMI. BRUNAPÉTTINGAR SKAL FRAMKVÆMA MED VIÐURKENNDUM EFNUM OG AÐFERÐUM OG SKULU BRUNAPÉTTINGAR VERA MED GILDANDI VIÐEIGANDI VOTTUN.

BRUNAPÉTTINGAR SKAL MERKJA MED LÍMMIDA ÞAR SEM KOMA SKAL FRAM HVER FRAMKVÆMDI ÞÉTTINGUNA OG HVENÆR.

DÆMIGERÐ ÞÉTTING Á LOFTRÆSILÖGN Í GEGNUM STEYPTAN VEGG/GÓLF



## BORGARHELLA 29



AFSTÖÐUMYND

## KERFISNÚMER OG KERFISHEITI

KERFISNÚMÉR	LAGNAKERFI
1	HITAKERFI
2	NEYSLU- OG FRÁVEITUKERFI
3	LOFTRÆSIKERFI
4	SNJÓBRÆDSLUKERFI
5	VATNSÚÐAKERFI
6	KÆLI- OG GASKERFI

## ÚTSKYRINGAR KERFISNÚMERA OG MERKING HLUATA

2.1D/E01	HLAUPANDI NÚMER
	TEGUND TÆKIS
	KERFI
	KERFINÚMER

ÁRITUN BYGGINGARFULLTRÚA

Jón M. Halldórsson 091162-3509  
ÁRITUN HÖNNUNARSTJÓRA: KT.  
SÉRUPPRÁTTUR ER Í SAMRÆMI VIÐ GILDANDI ADALUPPRÁTT  
VERKNR. Borgarhella 29 DAGS. ÚTG. 05.12.2023

## ÚTGÁFUFERILL

ÚTG. DAGS. LYSING


**KVARDI** ehf  
Tækní- og ráðgjafaröðun  
Nethyl 2E, 110 Reykjavík  
Sími: 851-1213  
Netfang: gummi@ktr.is

VERKHEITI  
**BORGARHELLA 29**  
HAFNARFIRDI

LOFTRÆSIKERFI  
ALMENNAR SKÝRINGAR  
SKÝRINGARMYNDIR

SAMPYKKT KT.  
HÖNNUÐUR NETFANG YFIRFARID DAGS, SAMP.  
GP gummi@ktr.is PSS 21.12.2023  
MKV. (@ A1) VERKNÚMÉR TEIKN. NR. BR. ÚTG.  
1 : 20 23026 3-0000

**KERFISLÝSING, KERFI 3.1**

KERFIÐ ER INNBLÁSTURS- OG ÚTSOGSKERFI FYRIR SKRIFSTOFUR, MATSAL OG LOKUD INNRYMI. HLUTVERK KERFISINS ER AÐ SJÁ FYRIR LOFTSKIPTUM MED ALMENNRI LOFTRÆSINGU. Í KERFINU ERU EFTIRHITARI SEM SÉR FYRIR AÐ HALDA HITASTIGI Í RÝMUM Á INNSTILLT GILDI.

LOFTRÆSING ER MED EINI BLÁSARASAMSTÆÐU MED INNBLÆSTRI OG ÚTSOGI. ÚTILOFT ER TEKID GEGNUM BARÐAVENTIL Á HÚSPAKI, SÍAD, FORHITAD Í VARMANÝTIHJÓLI OG BLÁSID GEGNUM HJÓÐGILDRUR OG INN Í RÝMI GEGNUM EFTIRHITARA OG DREIFARA.

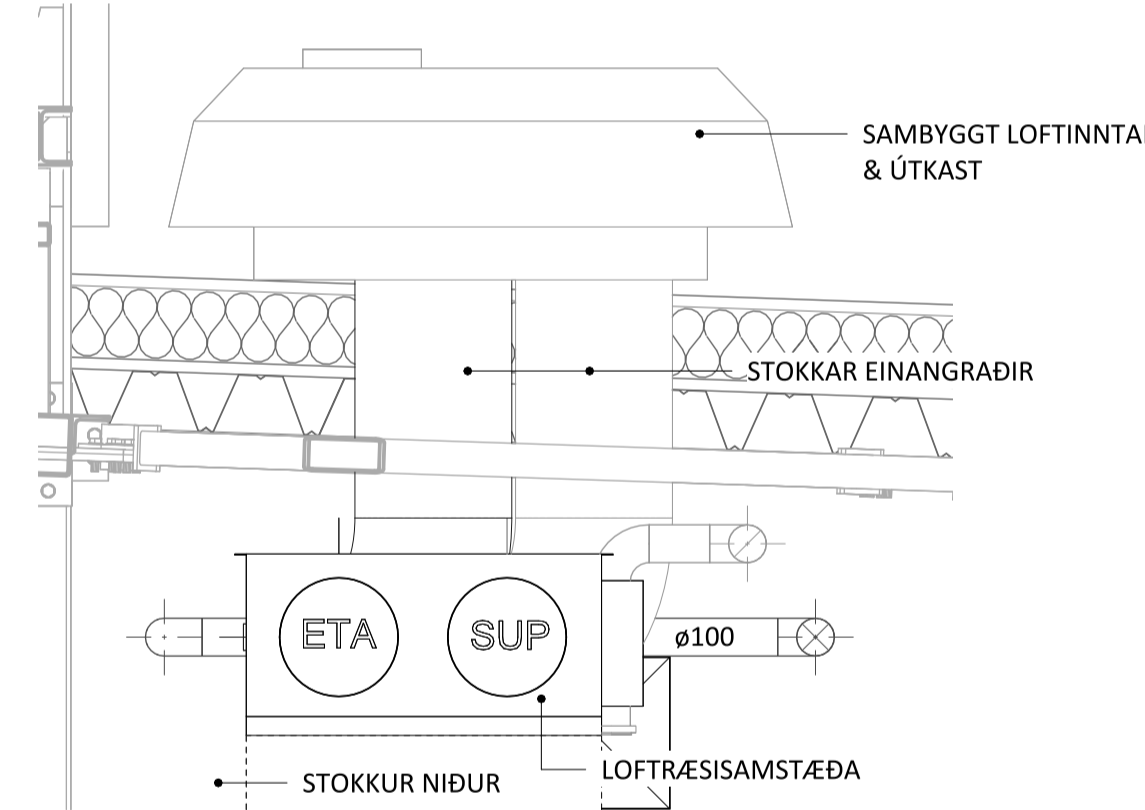
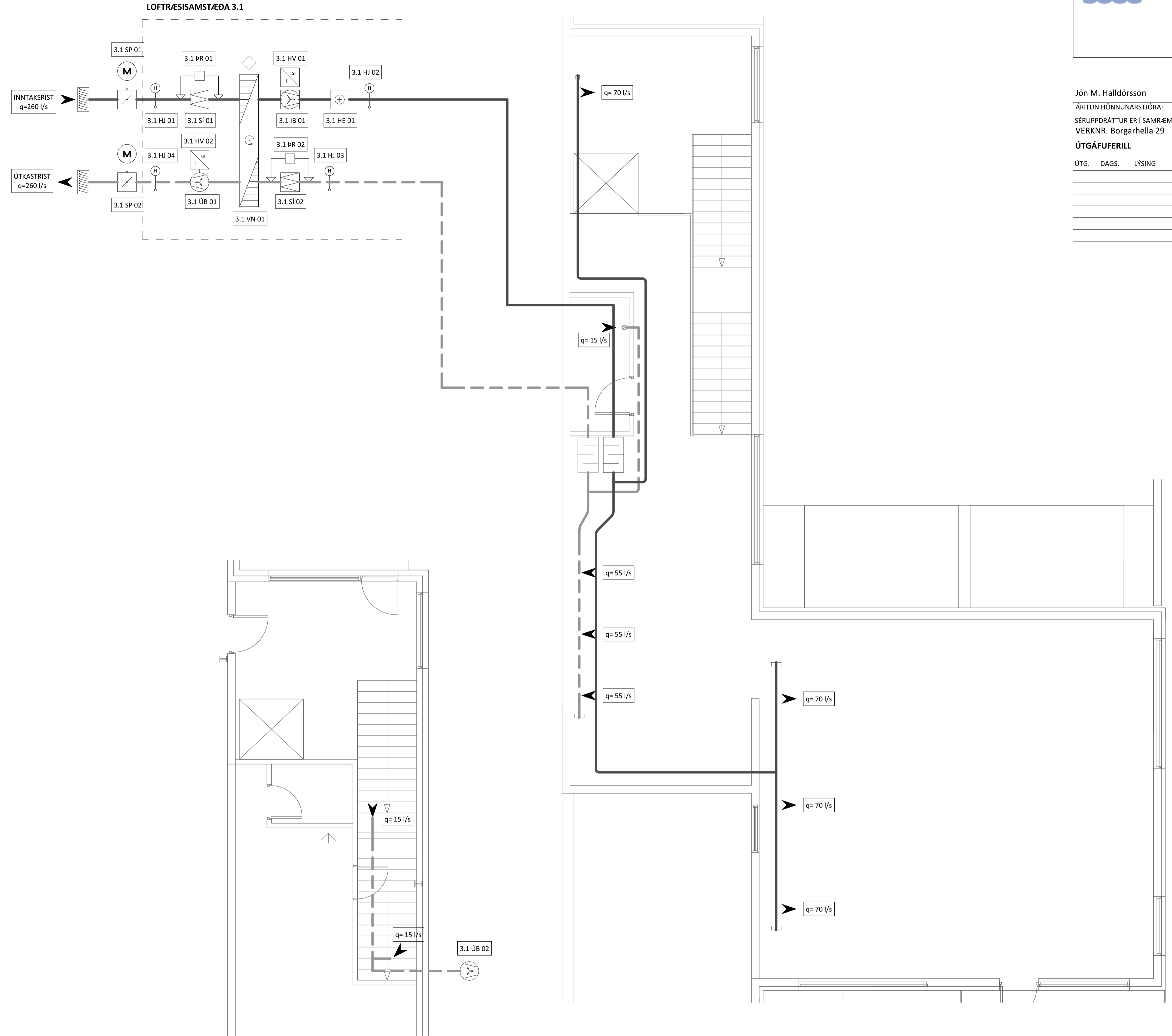
ÚTSOG ER UM TÚÐUR, LOFT ER SÍAD, LEITT Í GEGNUM VARMANÝTIHJÓL OG BLÁSID ÚT UM KASTVENTIL Á ÞAKI. LOFTRÆSISAMSTÆÐAN ER STAÐSETT VID LOFT Á SALERNI Á 2. HÆÐ. LOFTRÆSISAMSTÆÐAN ER MED AÐSKILDUM INNBLÁSTURS OG ÚTSOGSHLUTA SEM TENGÐUR ER MED HJÓLVARMANÝTI.

GERT ER RÁÐ FYRIR AÐ SAMSTÆÐA KOMI MED ÖLLUM STJÓRNÞÚNAÐI, TIL STÝRINGAR Á INN OG ÚTKASTLOKUM, HRAÐA BLÁSARA, STÝRINGU VARMANÝTIS, .

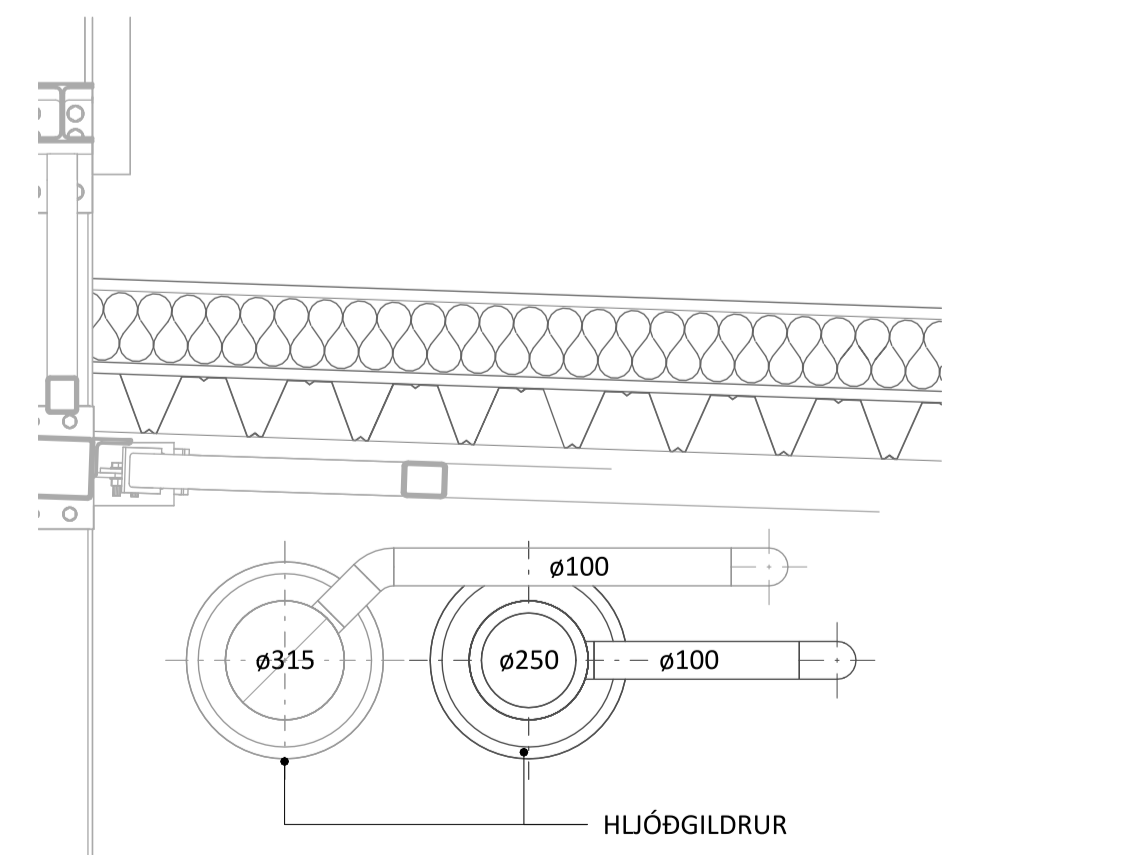
VID BÓÐ FRÁ BRUNAVIÐVÖRUNARKERFI STÖÐVAST BLÁSARAR, FRÁ- OG INNTAKSLOKUR LOKA ÁSAMT REYK OG BRUNALOKUM.

KERFI	HEITI	NR.	TÆKI	LÝSING
3.1	HE	01	LOFTHITARI	AFKÖST P=5 kW, LOFTM. q=260 l/s, T1=12/22°C, T2=70/30°C, v < 2,5 m/s, RAFMAGNSELEMENT
3.1	HJ	01	HITANEMI	HITANEMI Í SAMSTÆÐU
3.1	HJ	02	HITANEMI	HITANEMI Í SAMSTÆÐU
3.1	HJ	03	HITANEMI	HITANEMI Í SAMSTÆÐU
3.1	HJ	04	HITANEMI	HITANEMI Í SAMSTÆÐU
3.1	HV	01	TÍÐNIBREYTI	STJÓRNAR FLÆÐI Á 3.1IB01
3.1	HV	02	TÍÐNIBREYTI	STJÓRNAR FLÆÐI Á 3.1ÚB01
3.1	IB	01	FERSKLOFTSBLÁSARI	AFKÖST q=260 l/s @ 150 Pa ÞRÝSTIFALL UTAN SAMSTÆÐU
3.1	SP	01	SPJALDLOKA	INNTAKSLOKA
3.1	SP	02	SPJALDLOKA	ÚTKASTLOKA
3.1	SÍ	01	LOFTSÍA	F7 (EN779)
3.1	SÍ	02	LOFTSÍA	F5 (EN779)
3.1	VN	01	VARMANÝTIHJÓL	VARMANÝTIHJÓL MED HRAÐABREYTI
3.1	ÚB	01	ÚTSOGSBLÁSARI	AFKÖST q=260 l/s @ 150 Pa ÞRÝSTIFALL UTAN SAMSTÆÐU
3.1	ÚB	02	ÚTSOGSBLÁSARI	AFKÖST q=30 l/s @ 50 Pa ÞRÝSTIFALL
3.1	PR	01	SÍUVAKT	VAKTAR SÍU 3.1SÍ01
3.1	PR	02	SÍUVAKT	VAKTAR SÍU 3.1SÍ02

**LOFTRÆSIKERFI 3.1**

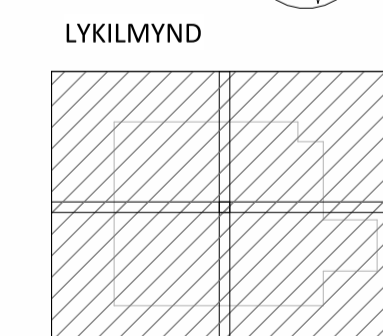
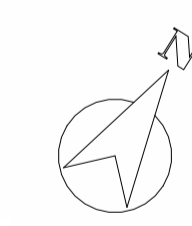
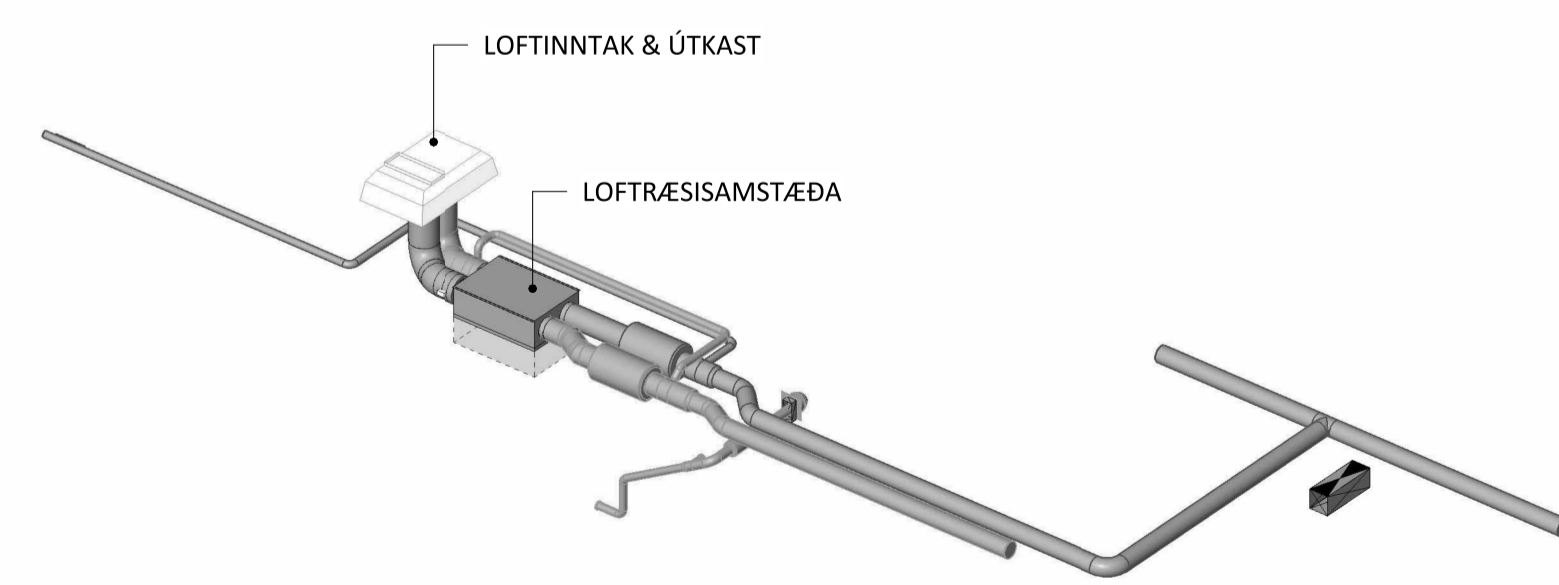
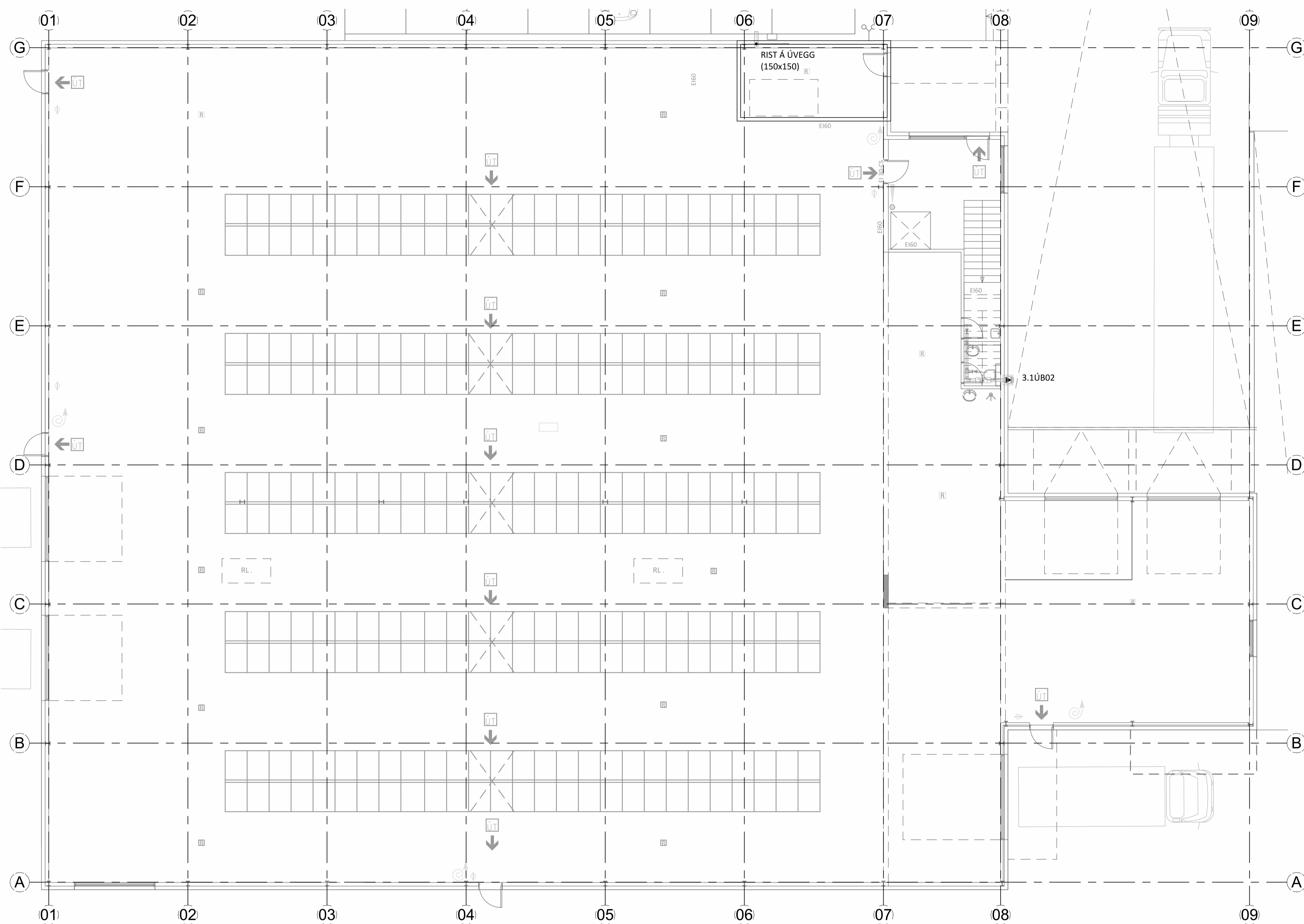


**3-1 SNID VIÐ SAMSTÆÐU**  
1 : 20



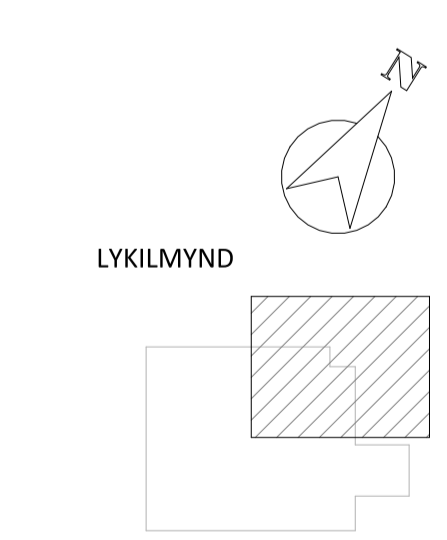
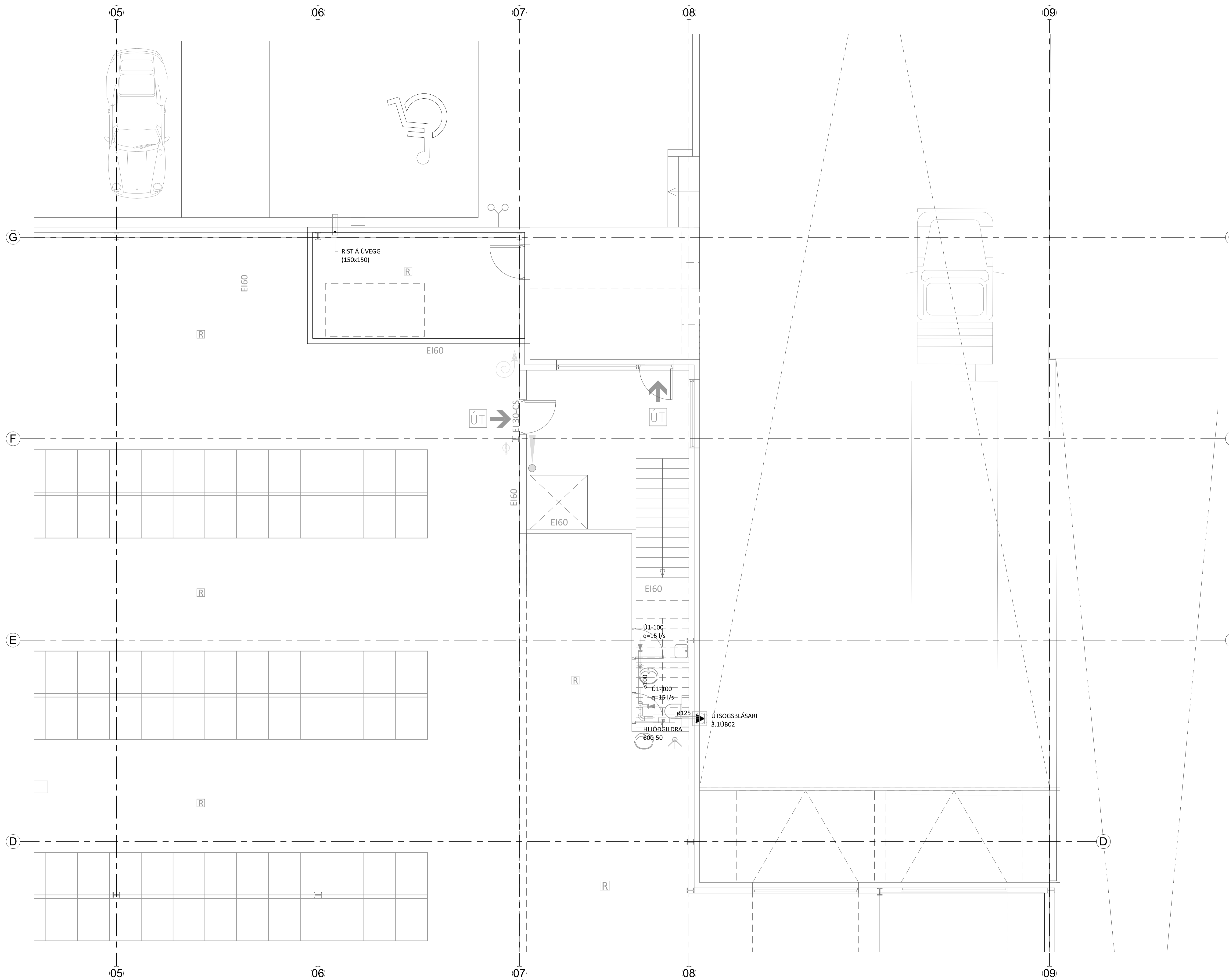
**3-2 SNID VIÐ ÞAK**  
1 : 20

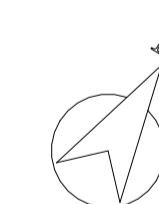
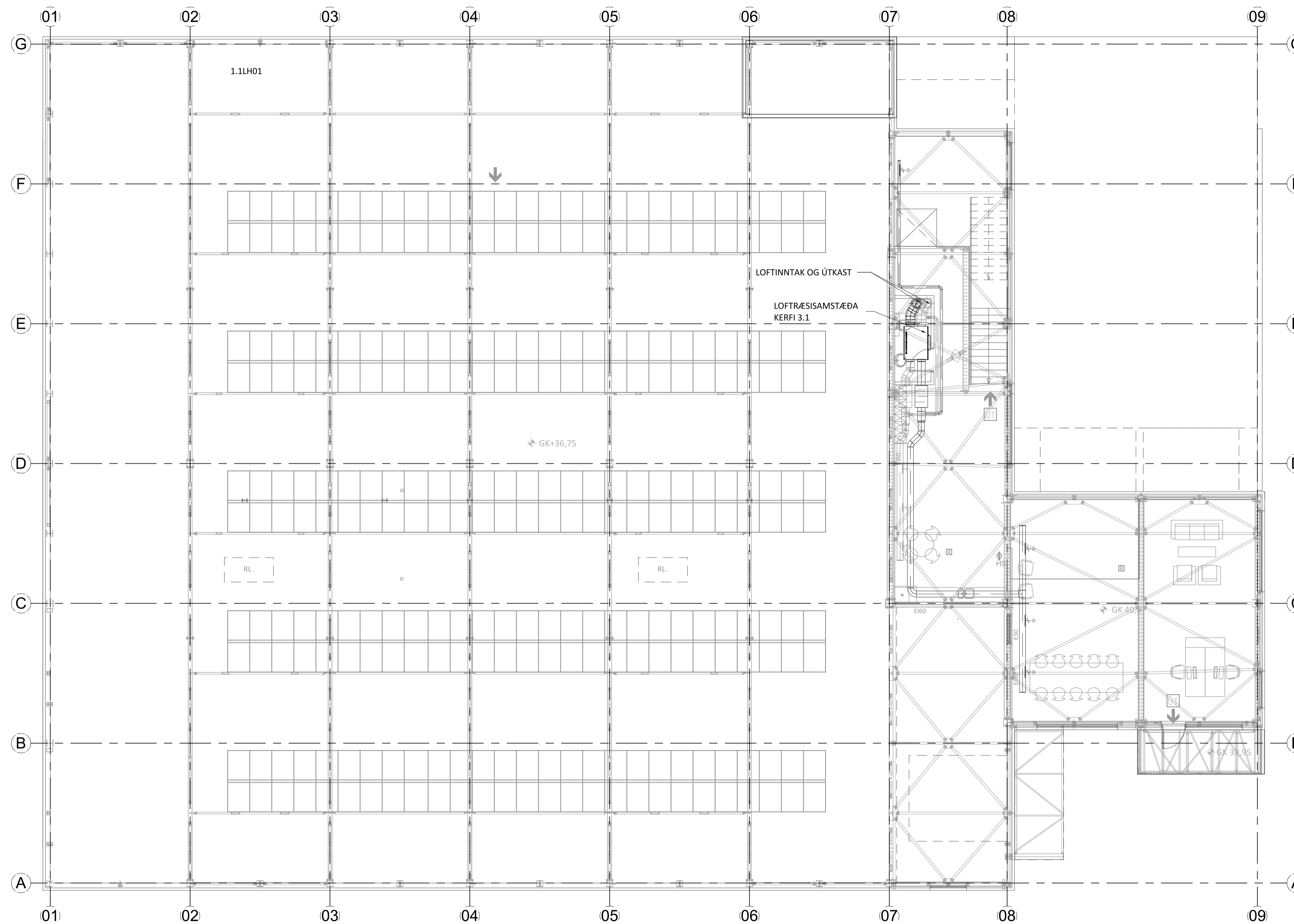
Jón M. Halldórsson 091162-3509  
 ÁRITUN HÖNNUNARSTJÓRA: KT.  
 SÉRUPPDRATTUR ER Í SAMRÆMI VID GILDANDI AÐALUPPDRATT  
 VERKNR. Borgarhella 29 DAGS. ÚTG. 05.12.2023  
**ÚTGÁFUERILL**  
 ÚTG. DAGS. LÝSING



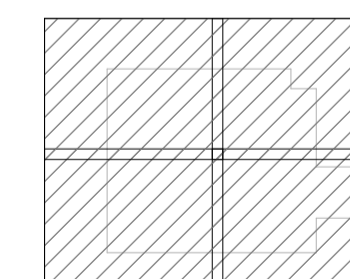
ÚTGÁFUERILL

ÚTG.	DAGS.	LÝSING

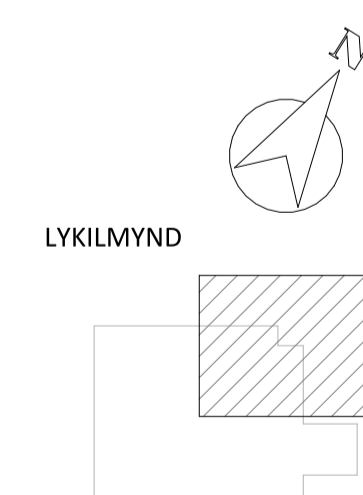
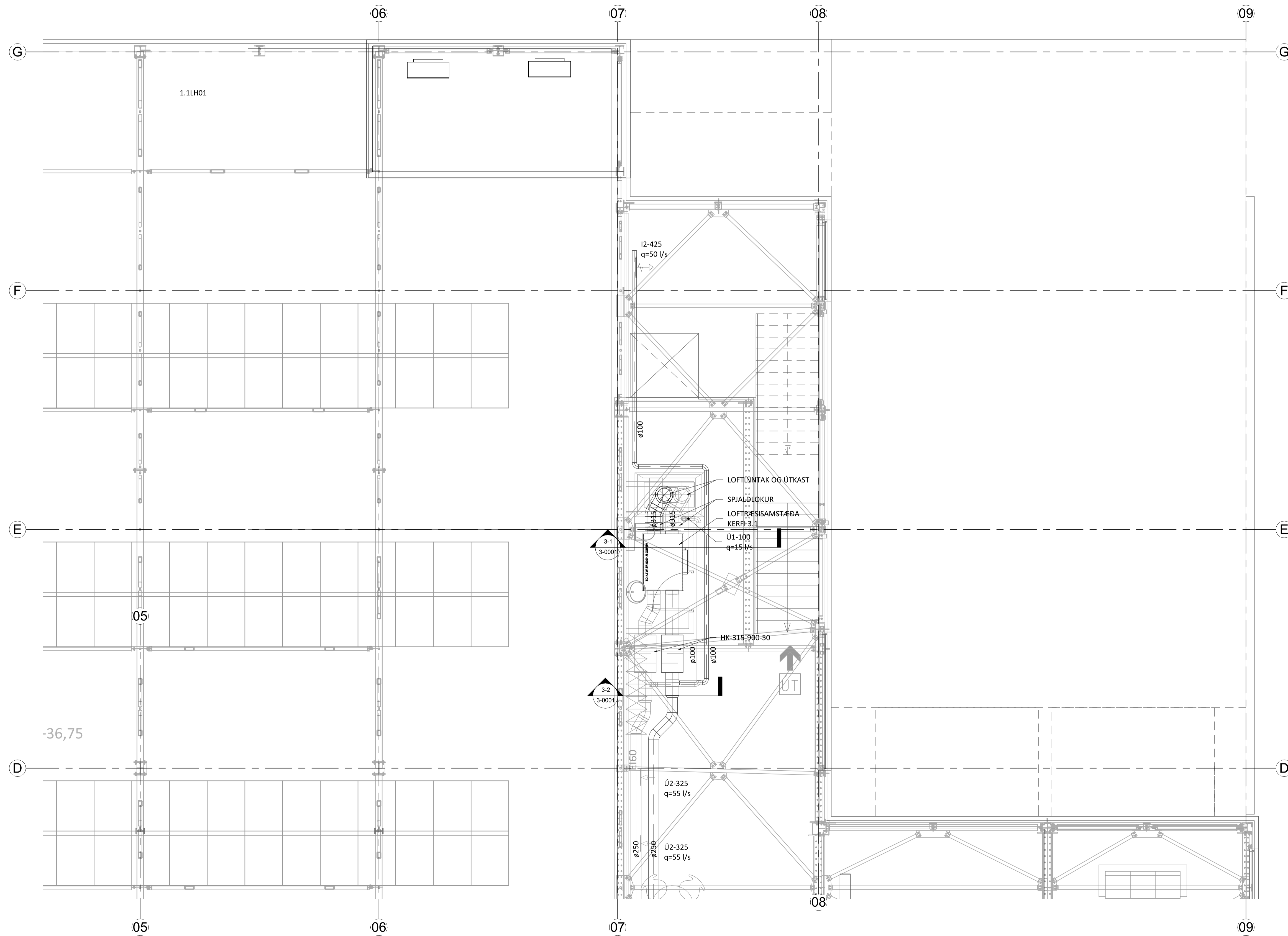




LYKILMYND

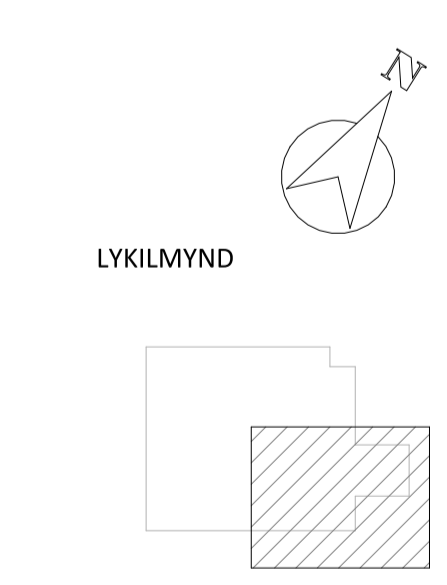
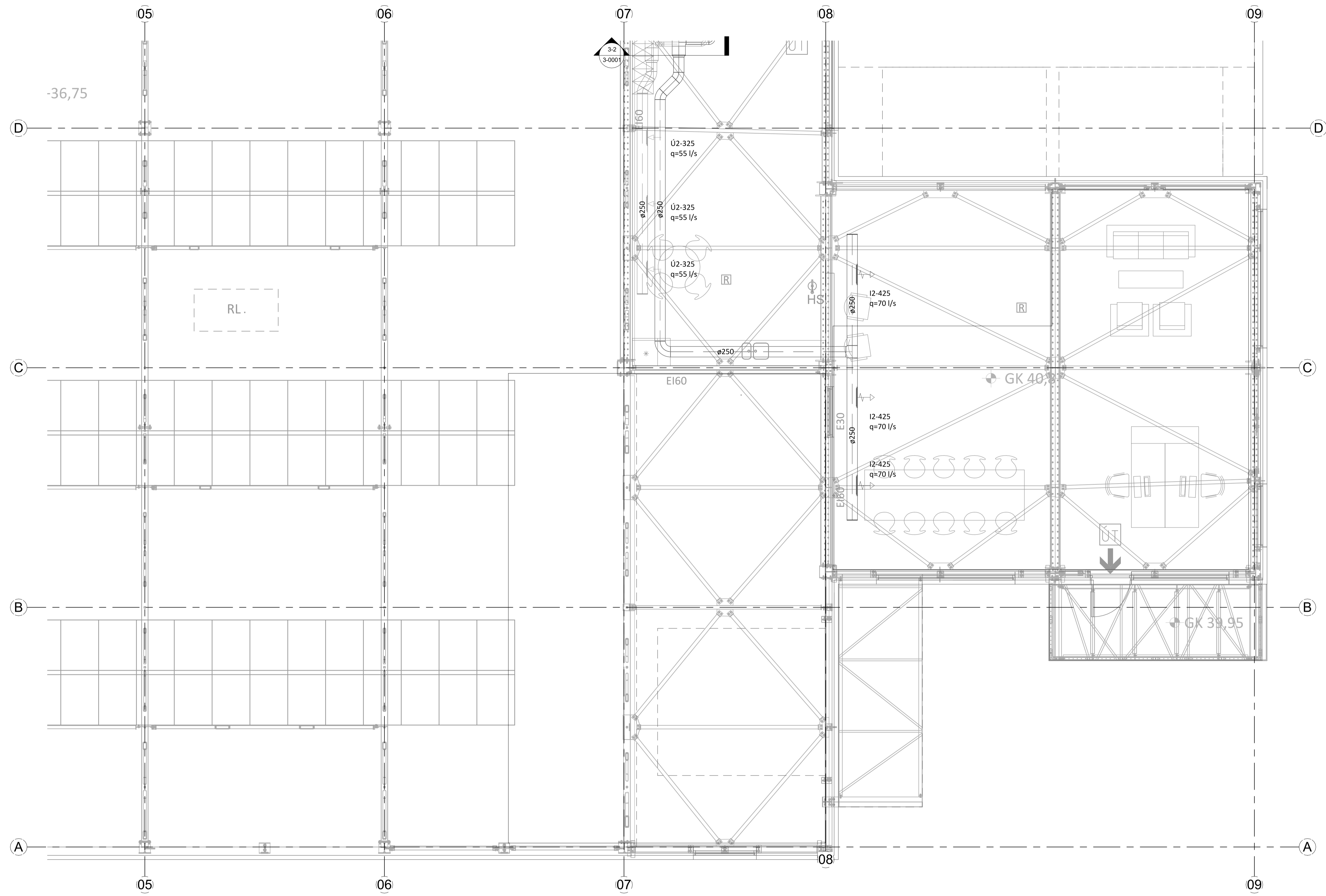


ÚTGÁFUFERILL		
ÚTG.	DAGS.	LÝSING



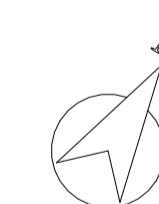
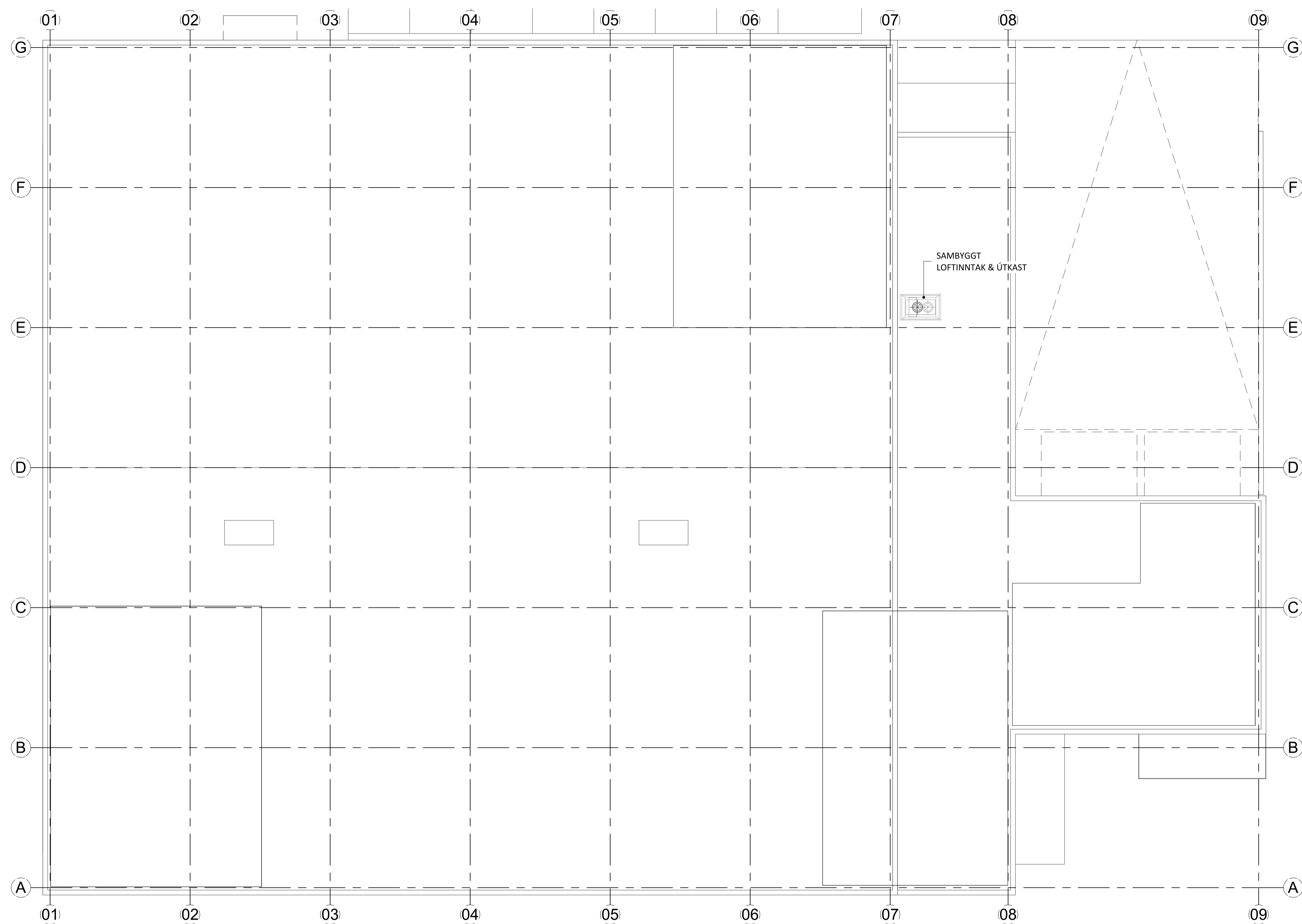
ÚTGÁFUERILL

ÚTG.	DAGS.	LÝSING



**ÚTGÁFUFERILL**

ÚTG.	DAGS.	LÝSING



LYKILMYND

